

Архангельск (8182)63-90-72  
Астана (7172)727-132  
Астрахань (8512)99-46-04  
Барнаул (3852)73-04-60  
Белгород (4722)40-23-64  
Брянск (4832)59-03-52  
Владивосток (423)249-28-31  
Волгоград (844)278-03-48  
Вологда (8172)26-41-59  
Воронеж (473)204-51-73  
Екатеринбург (343)384-55-89

Иваново (4932)77-34-06  
Ижевск (3412)26-03-58  
Иркутск (395)279-98-46  
Казань (843)206-01-48  
Калининград (4012)72-03-81  
Калуга (4842)92-23-67  
Кемерово (3842)65-04-62  
Киров (8332)68-02-04  
Краснодар (861)203-40-90  
Красноярск (391)204-63-61  
Курск (4712)77-13-04  
Липецк (4742)52-20-81

Магнитогорск (3519)55-03-13  
Москва (495)268-04-70  
Мурманск (8152)59-64-93  
Набережные Челны (8552)20-53-41  
Нижний Новгород (831)429-08-12  
Новокузнецк (3843)20-46-81  
Новосибирск (383)227-86-73  
Омск (3812)21-46-40  
Орел (4862)44-53-42  
Оренбург (3532)37-68-04  
Пенза (8412)22-31-16

Пермь (342)205-81-47  
Ростов-на-Дону (863)308-18-15  
Рязань (4912)46-61-64  
Самара (846)206-03-16  
Санкт-Петербург (812)309-46-40  
Саратов (845)249-38-78  
Севастополь (8692)22-31-93  
Симферополь (3652)67-13-56  
Смоленск (4812)29-41-54  
Сочи (862)225-72-31  
Ставрополь (8652)20-65-13

Сургут (3462)77-98-35  
Тверь (4822)63-31-35  
Томск (3822)98-41-53  
Тула (4872)74-02-29  
Тюмень (3452)66-21-18  
Ульяновск (8422)24-23-59  
Уфа (347)229-48-12  
Хабаровск (4212)92-98-04  
Челябинск (351)202-03-61  
Череповец (8202)49-02-64  
Ярославль (4852)69-52-93

Киргизия (996)312-96-26-47

Казахстан (772)734-952-31

Таджикистан (992)427-82-92-69

<http://zid.nt-rt.ru/> || [zdi@nt-rt.ru](mailto:zdi@nt-rt.ru)

## СНЕГОУБОРЩИК МОТОБЛОЧНЫЙ

### СМ-2

и его модификации



ПАСПОРТ

202002297501 ПС

# 1. ОБЩИЕ СВЕДЕНИЯ ОБ ИЗДЕЛИИ.

Снегоуборщик мотоблочный СМ-2

202002297501  
202002297511  
(ненужное вычеркнуть)

Порядковый производственный номер: \_\_\_\_\_

Изготовлен Завод им. В.А. Дегтярева.

Снегоуборщик мотоблочный СМ-2 – навесное орудие к мотоблокам, предназначенное для уборки снега с ровных поверхностей в климатических зонах с умеренным климатом, в температурном интервале от +5°С до -20°С и относительной влажности до 100%.

Снегоуборщик мотоблочный СМ-2 выпускается в двух модификациях с учетом конструктивных особенностей применяемых мотоблоков и отличающихся способом присоединения к мотоблоку. Снегоуборщик мотоблочный СМ-2 202002297501 предназначен для использования с мотоблоками «Нева» и «Ока», а снегоуборщик мотоблочный СМ-2 202002297511 является навесным орудием к мотоблоку «Салют».

В данный паспорт включены технические характеристики, сведения по устройству и принципу работы, рекомендации по эксплуатации снегоуборщика мотоблочного СМ-2 (в дальнейшем снегоуборщик), правила и условия эксплуатации, хранения и транспортирования, а также гарантии изготовителя (поставщика) и порядок предъявления требований в отношении недостатков изделия.

Срок службы и надежность работы Вашего снегоуборщика значительно увеличатся, если будут соблюдены все правила эксплуатации, обслуживания и хранения, изложенные в настоящем паспорте.

Перед началом эксплуатации снегоуборщика внимательно ознакомьтесь с данным паспортом и руководством по эксплуатации мотоблока, с которым он эксплуатируется.

В связи с постоянной работой по совершенствованию конструкции снегоуборщика, некоторые изменения могут быть не отражены в настоящем издании паспорта.

Подпись руководителя:

\_\_\_\_\_ М.П.

## ПРЕДУПРЕДИТЕЛЬНЫЕ СИМВОЛЫ

На корпусе снегоуборщика расположены наклейки с символами (пиктограммами), имеющими следующие значения:



Опасность получения травм или возможность повреждения окружающих объектов.



Перед использованием снегоуборщика изучите данный паспорт и, особенно, требования раздела по технике безопасности.



Посторонние лица, особенно дети, а также домашние животные должны находиться вне рабочей зоны (не менее 10 м).



Осторожно, возможно получение травм твердыми предметами, вылетающими с большой скоростью из экрана для выброса снега.



Опасность получения травм вращающимися частями снегоуборщика. Держите руки и ноги на расстоянии от вращающихся частей.



Внимание! Дотрагиваться до вращающихся частей снегоуборщика только после их полной остановки.



## МАРКИРОВКА СНЕГОУБОРЩИКА

Маркировка снегоуборщика производится на заводской табличке, установленной на корпусе. Табличка содержит:

- товарный знак завода-изготовителя;
- наименование изделия;
- номер технических условий;
- порядковый производственный номер изделия;
- год выпуска;
- массу изделия.

## 2. ОСНОВНЫЕ ТЕХНИЧЕСКИЕ ДАННЫЕ И ХАРАКТЕРИСТИКИ

### 2.1. Основные параметры и размеры снегоборщика:

Габаритные размеры, мм, не более:	
- длина	600
- ширина	640
- высота	820
Ширина захвата, мм, не менее	500
Максимальная дальность выброса свежесвыпавшего снега, м	5
Максимальная высота убираемого свежего снега, см	17
Частота вращения шнека снегоборщика, об/мин	1900 ÷ 2100
Масса, кг, не более	60
Угол поперечной статической устойчивости, град.	20

### 2.2. Техническая характеристика силовой передачи снегоборщика:

Передача от шкива вала отбора мощности мотоблока на приводной шкив снегоборщика	клиноременная
Передаточное отношение клиноременной передачи	1,1
Передача от приводного шкива к шнеку снегоборщика	цепная
Передаточное отношение цепной передачи	1,6
Цепь ПР 12,7-18,2 ГОСТ 13568-97	64 звена с звеном соединительным

### 3. КОМПЛЕКТНОСТЬ

1. Снегоуборщик мотоблочный СМ-2 202002297501 поставляется в соответствии с таблицей 1.

Таблица 1

<b>№ п.п.</b>	<b>Наименование</b>	<b>Кол-во на 1 изд.</b>
1	Снегоуборщик мотоблочный СМ-2 202002297501	1
2	Паспорт 202002297501 ПС	1
3	Ремень А-1120 ГОСТ 1284.2-89	1
4	Сцепка 202002290501	1
5	Упаковка	1

2. Снегоуборщик мотоблочный СМ-2 202002297511 поставляется в соответствии с таблицей 2.

Таблица 2

<b>№ п.п.</b>	<b>Наименование</b>	<b>Кол-во на 1 изд.</b>
1	Снегоуборщик мотоблочный СМ-2 202002297511	1
2	Паспорт 202002297501 ПС	1
3	Ремень А-950 ГОСТ 1284.2-89	1
4	Сцепка 202002290511	1
5	Упаковка	1

#### 4. СВИДЕТЕЛЬСТВО О ПРИЕМКЕ

Снегоборщик мотоблочный СМ-2

202002297501  
202002297511  
(ненужное вычеркнуть)

Порядковый производственный номер: \_\_\_\_\_

соответствует техническим условиям ТУ 37. ИРЦМ 088-2011 и признан годным для эксплуатации.

Дата изготовления: \_\_\_\_\_

Представитель производства: \_\_\_\_\_  
(подпись)

Представитель БТК: \_\_\_\_\_  
(подпись) М.П.

## 5. СВИДЕТЕЛЬСТВО О КОНСЕРВАЦИИ И УПАКОВЫВАНИИ

Снегоборщик мотоблочный СМ-2

202002297501  
202002297511  
(ненужное вычеркнуть)

Порядковый производственный номер: \_\_\_\_\_

Подвергнут на Заводе им. В.А. Дегтярева консервации и упаковке согласно требованиям, предусмотренным техническими условиями.

Дата консервации и упаковки: \_\_\_\_\_

Срок консервации - 12 месяцев.

Консервацию и упаковывание произвел: \_\_\_\_\_  
(подпись)

Изделие после консервации и  
упаковки принял: \_\_\_\_\_  
(подпись) М.П.

## 6. ПРЕДПРОДАЖНАЯ ПОДГОТОВКА

Отметки о проведении предпродажной подготовки	Перечень работ по предпродажной подготовке
Снегоуборщик мотоблочный к эксплуатации подготовлен	1. Распаковка и расконсервирование. 2. Проверить наличие комплектующих согласно комплектности (см. раздел 3 данного паспорта) и упаковочным листам.
(фамилия и должность ответственного за проведение предпродажной подготовки)	3. Сборка и установка на снегоуборщик деталей, снятых при упаковке. 4. Проверка крепления всех резьбовых соединений.
_____ (дата)	_____ (подпись)
Печать предприятия, проводившего работы	
<b>Предпродажная подготовка проведена, претензий к внешнему виду нет, с устройством и условиями эксплуатации, с инструкцией по технике безопасности и техническим обслуживанием, с гарантийными обязательствами изготовителя и порядком предъявления требований в отношении недостатков изделия ознакомлен</b>	
_____ (подпись покупателя)	

Торговая организация обязана продать Вам снегоуборщик после проведения комплекса работ по предпродажной подготовке с соответствующей отметкой в паспорте.

**Без проведения предпродажной подготовки продажа снегоуборщика запрещается.**



## 7. ГАРАНТИЙНЫЕ ОБЯЗАТЕЛЬСТВА ИЗГОТОВИТЕЛЯ (ПОСТАВЩИКА)

Предприятие-изготовитель и торгующая организация гарантируют соответствие качества снегоуборщика действующей конструкторской и технологической документации при соблюдении потребителем условий и правил транспортирования, хранения и эксплуатации.

Гарантийный срок эксплуатации изделия 12 месяцев для личного использования и 3 месяца для коммерческого использования. Гарантийный срок начинается со дня приобретения изделия первым розничным покупателем или первым коммерческим пользователем.

### **ПРИМЕЧАНИЕ**

«Личное использование» - означает эксплуатацию изделия на личном участке розничным покупателем.

«Коммерческое использование» - подразумевает все иные варианты эксплуатации, включая те, которые связаны с извлечением дохода, и сдачу в аренду.

Как только изделие побывало в коммерческом использовании, оно сразу считается в рамках настоящих гарантийных обязательств изделием коммерческого использования.

Гарантийный срок хранения в заводской упаковке 12 месяцев.

Срок службы снегоуборщика:

- для личного использования 5 лет;
- для коммерческого использования 2 года.

Ремонт до истечения гарантийного срока производится бесплатно. Замена снегоуборщика, вышедшего из строя в период гарантийного срока, осуществляется в сроки и в порядке, соответствующим действующему законодательству РФ.

Предприятие-изготовитель и торгующая организация не несут ответственности по гарантии, если:

- истек срок гарантийной эксплуатации;
- предъявленное изделие разукomплектовано;
- не предъявляется паспорт или в нем отсутствуют отметки торгующей организации (штамп и дата продажи, и отметка о предпродажной подготовке);
- изделие использовалось не по назначению;
- потребитель заменял (дорабатывал) детали изделия на детали, не предусмотренные конструкцией;
- изделие вышло из строя по вине потребителя в результате несоблюдения требований данного паспорта по эксплуатации и хранению, небрежного обращения или нанесения механических повреждений;
- потребитель не соблюдал периодичность и объём технического обслуживания.

Гарантия не распространяется:

- на расходные материалы (ремень);
- на последствия от воздействия таких внешних факторов, как промышленные выбросы, природные явления, стихийные или экологические бедствия;
- на повреждения вращающегося шнека посторонними предметами, не убранными с обрабатываемого участка (камни, прутья, металлические предметы и т.п.).

## 9. ИНСТРУКЦИЯ ПО ТЕХНИКЕ БЕЗОПАСНОСТИ

**Прежде чем приступить к работе, внимательно изучите данный паспорт и руководство по эксплуатации мотоблока, с которым вы будете работать . Только тщательное выполнение всех указанных в них рекомендаций гарантирует долгую и безотказную работу Вашего снегоуборщика. Безопасность работы обеспечивается строгим соблюдением правил, изложенных в настоящем паспорте.**

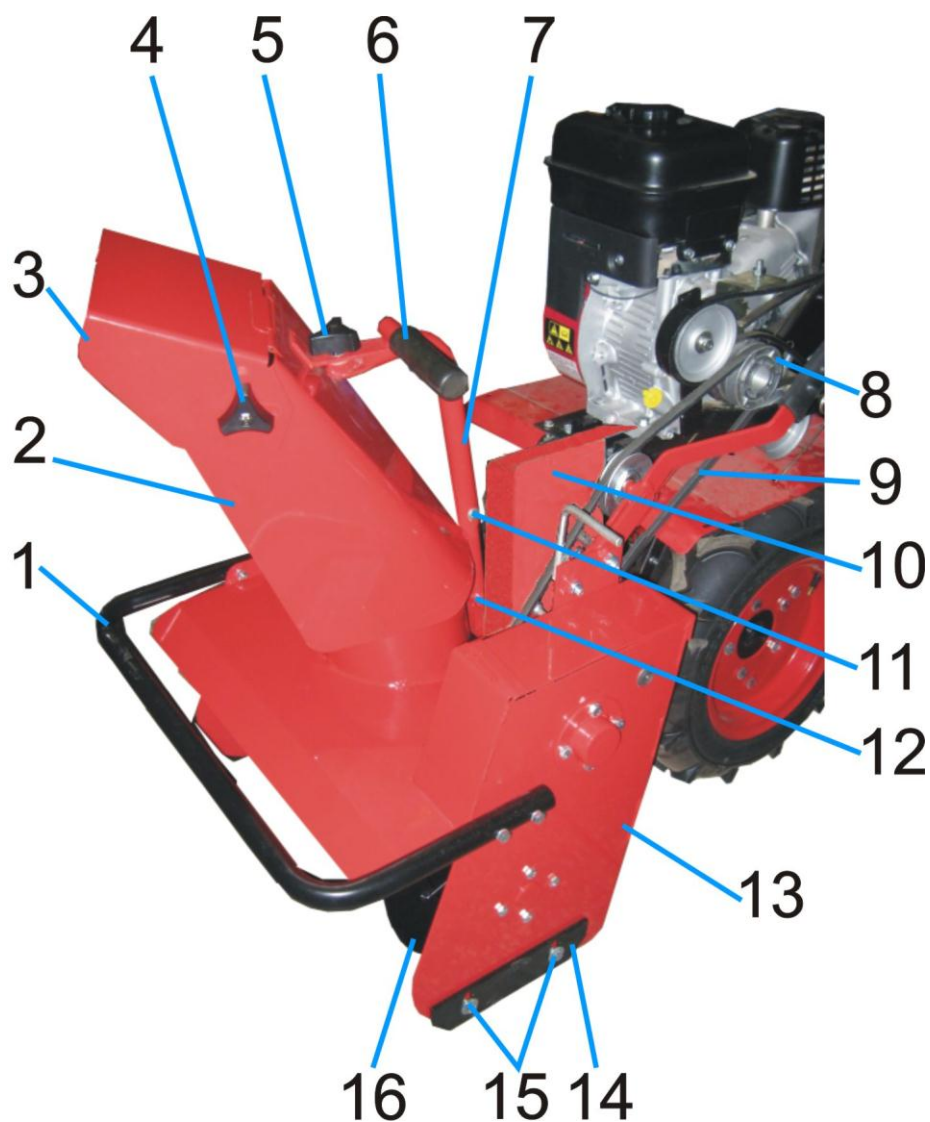
- 9.1. Ознакомьтесь с правилами управления и эксплуатации снегоуборщика. Изучите конструкцию снегоуборщика, назначение его составных частей, запомните, как можно быстро останавливать и отключать снегоуборочный агрегат.
- 9.2. Нельзя начинать работу со снегоуборщиком, не ознакомившись с инструкцией по технике безопасности. Обслуживать снегоуборщик должен оператор не моложе 18 лет. Детям запрещается работать со снегоуборщиком.
- 9.3. **Внимание!** Будьте осторожны при работе со снегоуборщиком на незнакомой местности. Под снегом могут находиться камни или другие предметы, которые, попав в шнек, со снегом будут отброшены в сторону с большой силой. Рекомендуется осенью подготовить площадку, на которой вы планируете работать, удалить все посторонние предметы. Не допускайте присутствия на рабочей территории маленьких детей и домашних животных.
- 9.4. Одежда должна соответствовать погодным условиям. Не надевайте длинную, широкую одежду, которая может попасть в движущиеся части механизма. Обувь не должна скользить. Для защиты глаз рекомендуется использовать защитные очки.
- 9.5. Запрещается использовать снегоуборщик без экрана, козырька, защитного закрытия, установленных на своих местах.  
Не держите руки или ступни ног около вращающихся частей (или под ними). При запуске двигателя запрещается находиться перед снегоуборочным агрегатом.
- 9.6. Будьте особенно осторожны и внимательны при работе на пересеченной местности.
- 9.7. В случае неисправности остановите двигатель мотоблока, снимите наконечник высоковольтного провода со свечи зажигания, чтобы не допускать случайного запуска. Тщательно проверьте, не поврежден ли снегоуборщик, прежде чем запустить его. Если снегоуборщик был запущен с ненормальными вибрациями или вибрация появилась в ходе эксплуатации, остановите двигатель и немедленно выявите причину. Появление вибрации - это предупреждение о неисправности.
- 9.8. Перед очисткой от снега, ремонтом или осмотром необходимо заглушить двигатель, убедиться в том, что все движущиеся части остановлены, обесточить свечу зажигания, сняв с неё наконечник высоковольтного провода. Во время перерывов обязательно останавливайте двигатель мотоблока.
- 9.9. Регулярно проверяйте надежность крепления винтового шнека.
- 9.10. Избегайте работы на крутых подъемах и спусках. Работу осуществляйте поперек склонов. Особую осторожность соблюдайте при изменении направления движения на склонах. Не допускайте эксплуатации снегоуборщика при углах наклона более 20°. Снегоуборщик предназначен для уборки тротуаров, дорог и других горизонтальных поверхностей. **НЕ ПЫТАЙТЕСЬ ОЧИЩАТЬ КРУТЫЕ СКЛОНЫ.**
- 9.11. Работайте в дневное время, в условиях хорошей видимости или при наличии хорошего искусственного освещения. При работе вблизи стеклянных сооружений, автомобилей и т.д. следите за углом выброса снега. Держите снегоуборщик подальше от детей и домашних животных. Не позволяйте никому находиться сбоку или на линии движения снегоуборщика.

9.12. Не работайте со снегоуборщиком, если Вы нетрезвы, находитесь под воздействием снижающих быстроту реакции лекарств или сильно устали.

9.13. **Запрещается:**

- работать, не ознакомившись с инструкцией по технике безопасности;
- работать, без экрана, козырька, защитного закрытия;
- фиксировать во включенном положении с помощью каких-либо приспособлений рычаг сцепления привода хода мотоблока;
- проводить какие-либо работы по очистке и обслуживанию при работающем двигателе мотоблока;
- во время запуска и работы снегоуборщика находиться посторонним лицам ближе 10 м от снегоуборщика;
- работа снегоуборщика в условиях ограниченной видимости;
- эксплуатация снегоуборщика лицам моложе 18 лет.

## 10. УСТРОЙСТВО СНЕГОУБОРЩИКА



**Рис. 1. Снегоуборщик мотоблочный СМ-2.**

1 – ручка транспортная; 2 - экран; 3 - козырек; 4 - винт фиксации положения козырька; 5 – винт фиксации положения экрана; 6 – ручка для регулировки положения экрана; 7 – стойка экрана; 8 – шкив привода; 9 – клиновой ремень; 10 – защитное закрытие; 11 – болтовое соединение; 12 - опора стойки экрана; 13 - корпус снегоуборщика; 14 - пластина опорная; 15 - болты крепления опорной пластины; 16 - винтовой шнек.

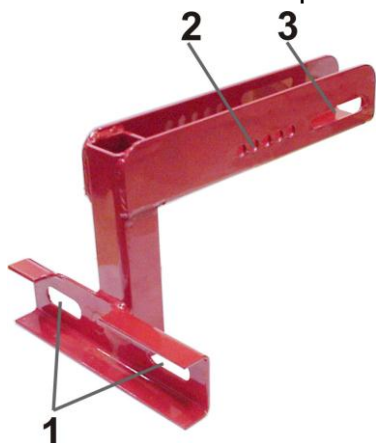
Снегоуборщик представляет собой сборно-сварную конструкцию. Винтовой шнек 16 - основной рабочий орган. При вращении шнека снежная масса перемещается от краёв к центру. Лопатки, расположенные в центре шнека, выбрасывают снег в сопло корпуса 13. Направление выброса снега регулируется поворотом экрана 2 снегоуборщика, закрепленного на опоре стойки экрана 12. Дальность выброса зависит от частоты вращения двигателя мотоблока и от положения козырька 3, которое фиксируется винтом 4. С обеих сторон корпуса 13, в его нижней части закреплены пластины опорные 14, с помощью которых регулируют высоту съема снега от уровня поверхности.

## 11. ПОДГОТОВКА К РАБОТЕ И ПОРЯДОК РАБОТЫ СНЕГОУБОРЩИКА

Снегоуборщик поставляется в частично собранном виде – отсоединены экран с козырьком и стойкой, кожух.

Для подготовки снегоуборщика к работе необходимо следующее:

1. Удалить внешнюю консервацию;
2. Установить экран с козырьком и стойкой, для этого стойку экрана устанавливают на опору 12 (рис.1), расположенную в зоне прицепного узла на корпусе, и фиксируют болтовым соединением 11 (рис.1);
3. Снегоуборщик мотоблочный СМ-2 выпускается в двух модификациях, отличающихся способом присоединения к мотоблоку.  
3.1. Снегоуборщик мотоблочный СМ-2 202002297501 эксплуатируется с мотоблоками «Нева» или «Ока», для установки снегоуборщика на мотоблок применяется сцепка 202002290501 рис. 2.



**Рис. 2. Сцепка 202002290501**

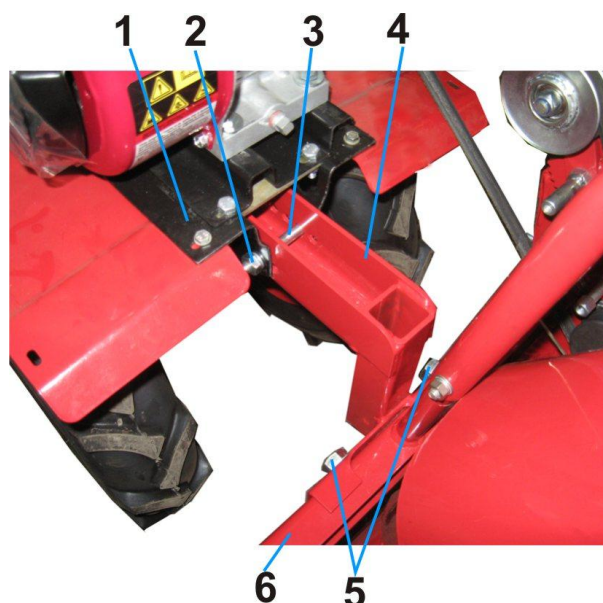
- 1 – паз для присоединения сцепки к снегоуборщику;
- 2 – отверстия сцепки для присоединения к мотоблоку;
- 3 – паз сцепки для присоединения к мотоблоку.

Для установки снегоуборщика на мотоблок следует:

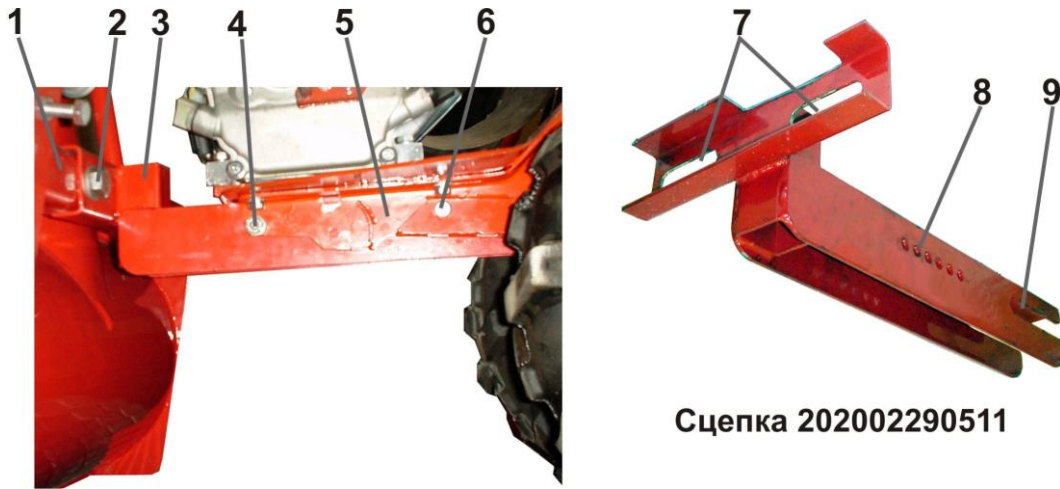
- вынуть из прицепного узла мотоблока штырь для навесного оборудования и грузов-утяжелителей согласно указаниям руководства по эксплуатации мотоблока;
- установить мотоблок и снегоуборщик на ровную поверхность;
- присоединить сцепку 4 (рис. 3) к корпусу снегоуборщика и наживить двумя болтами 5 (рис. 3) не затягивая;
- вставить сцепку 4 (рис. 3) в прицепную скобу мотоблока 1(рис. 3), совместив отверстия сцепки 2 (рис. 2) и паз сцепки 3 (рис. 2) с отверстиями прицепной скобы мотоблока 1(рис. 3), наживить соединение двумя болтами 3(рис. 3);
- снять с мотоблока защитное закрытие шкива вала отбора мощности. Надеть клиновой ремень 9(рис. 1) привода снегоуборщика из комплекта поставки;
- перемещая по балке корпуса снегоуборщика 6(рис. 3) сцепку 4(рис. 3), установить взаиморасположение мотоблока со снегоуборщиком таким образом, чтобы ручки приводного шкива мотоблока 7(рис. 5), шкива ведомого 4(рис. 5) и ролика натяжки ремня 1(рис. 5) лежали в одной плоскости – ремень должен находиться в зацеплении без перекосов;

**Рис. 3. Присоединение снегоуборщика к мотоблокам «Нева» или «Ока»**

- 1 – прицепная скоба мотоблока;
- 2 – гайка;
- 3 – болт;
- 4 – сцепка 202002290501;
- 5 – болты крепления сцепки к корпусу снегоуборщика;
- 6 – балка корпуса снегоуборщика.



- затянуть два болта 5(рис. 3) крепления сцепки к корпусу снегоуборщика;
  - перемещая сцепку 4(рис.3) в прицепной скобе мотоблока 1(рис. 3) выполнить предварительное натяжение клинового ремня 9(рис. 1) и затянуть болты 3(рис. 3);
  - установить на место защитное закрытие шкива вала отбора мощности мотоблока.
- 3.2. Снегоуборщик мотоблочный СМ-2 202002297511 предназначен для эксплуатации с мотоблоком «Салют», при установке снегоуборщика на мотоблок применяется сцепка 202002290511 рис. 4.

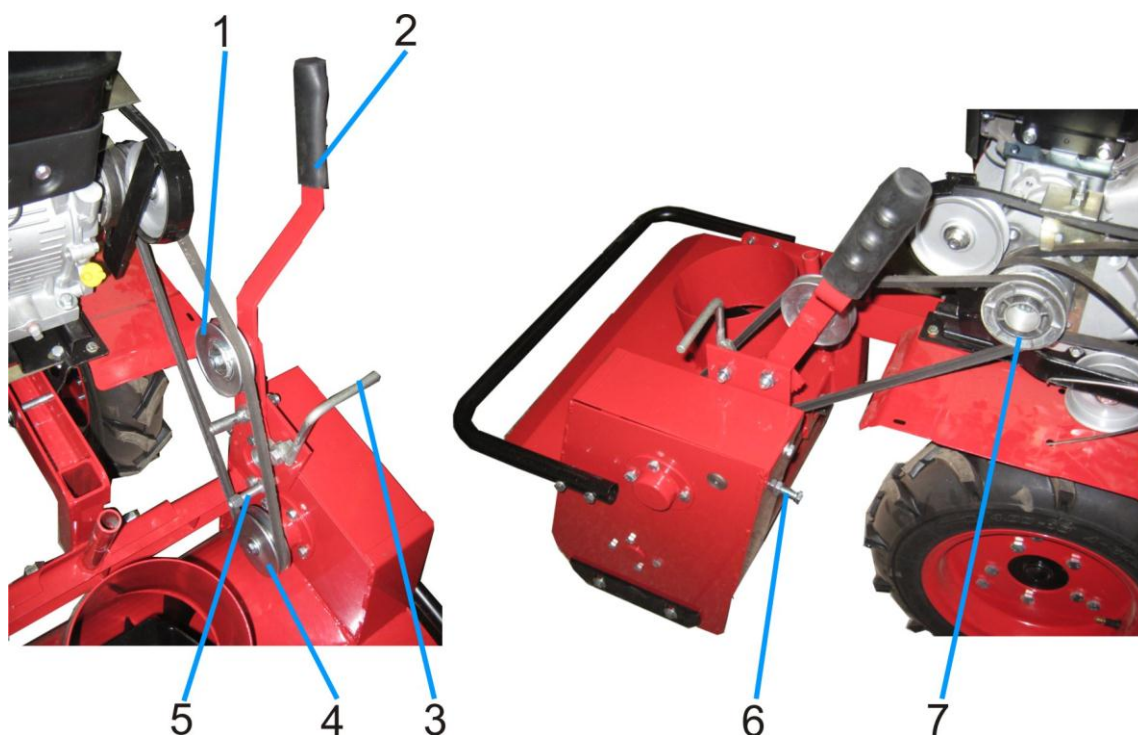


**Рис. 4. Присоединение снегоуборщика к мотоблоку «Салют»**

- 1 – балка корпуса снегоуборщика; 2 - болты крепления сцепки к корпусу снегоуборщика; 3 - сцепка 202002290511; 4 – болт; 5 – рама мотоблока; 6 – болт с распорной втулкой; 7 – паз для присоединения сцепки к снегоуборщику; 8 – отверстия сцепки для присоединения к мотоблоку; 9 – паз сцепки для присоединения к мотоблоку.

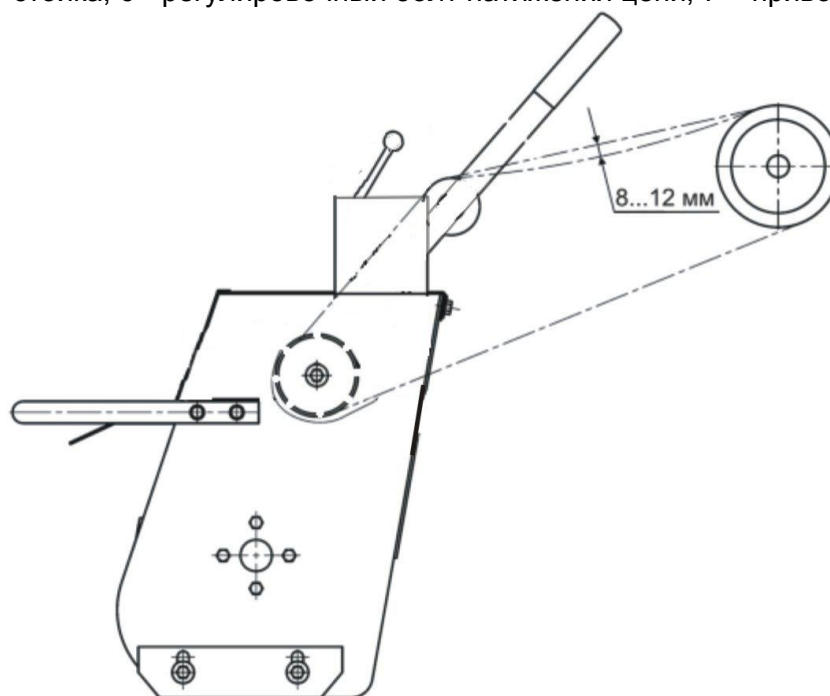
Для установки снегоуборщика на мотоблок «Салют» следует:

- отсоединить от рамы мотоблока 5(рис. 4) подножку, вынув шплинт и ось крепления подножки согласно указаниям руководства по эксплуатации мотоблока;
  - установить мотоблок и снегоуборщик на ровную поверхность;
  - ввести сцепку 3(рис. 4) в раму мотоблока 5(рис. 4). При этом болт с распорной втулкой 6(рис. 4) должны войти в паз сцепки 9(рис. 4);
  - присоединить сцепку 3 (рис. 4) к корпусу снегоуборщика и наживить двумя болтами 2 (рис. 4) не затягивая;
  - снять с мотоблока защитное закрытие шкива вала отбора мощности. Надеть клиновой ремень 9(рис. 1) привода снегоуборщика из комплекта поставки;
  - перемещая по балке корпуса снегоуборщика 1(рис. 4) сцепку 3(рис. 4), установить взаиморасположение мотоблока со снегоуборщиком таким образом, чтобы ручки приводного шкива мотоблока 7(рис. 5), шкива ведомого 4(рис. 5) и ролика натяжки ремня 1(рис. 5) лежали в одной плоскости – ремень должен находиться в зацеплении без перекосов;
  - затянуть два болта 2(рис. 4) крепления сцепки к корпусу снегоуборщика;
  - перемещая сцепку 3(рис.4) внутри рамы мотоблока 5(рис. 4), выполнить предварительное натяжение клинового ремня 9(рис. 1) и затянуть болты 4 и 6 (рис. 4);
  - установить на место защитное закрытие шкива вала отбора мощности мотоблока.
4. Установить на стойки 5 (рис. 5) и присоединить болтами защитное закрытие 10(рис.1);
5. Поднять рычаг натяжки ремня 2 (рис. 5) в рабочее положение, тем самым обеспечить необходимое натяжение ремня. Прогиб ремня на середине участка ведущей ветви при нажатии от усилия руки должен быть не более 8...12 мм (рис. 6). Установить защитное закрытие шкива на мотоблок;
6. Запустить двигатель мотоблока согласно указаниям руководства по эксплуатации мотоблока и, нажав плавно рычаг сцепления, начать движение.
- При работе с глубоким или сильно загрязненным и мокрым снегом рекомендуется использовать неполную ширину захвата снегоуборщика.



**Рис. 5. Привод снегоборщика мотоблочного СМ-2**

1 – ролик натяжки ремня; 2 – рычаг натяжки ремня; 3 – рычаг фиксатора; стойка; 4 – шкив ведомый; 5 – стойка; 6 - регулировочный болт натяжения цепи; 7 – приводной шкив мотоблока.



**Рис. 6. Схема регулирования натяжения ремня**

**ВНИМАНИЕ!**

Во время работы со снегоборщиком при попадании в шнек посторонних предметов или при проскальзывании приводного ремня из-за попадания в рабочую зону чрезмерно большой массы снега (особенно сырого и сильно загрязненного) немедленно остановить мотоблок, отпустив рукоятку сцепления и, **заглушив двигатель мотоблока**, устраните препятствие.

## 12. ТЕХНИЧЕСКОЕ ОБСЛУЖИВАНИЕ

После первых 30 минут работы нового снегоборщика необходимо остановить двигатель мотоблока и проверить затяжку всего крепежа снегоборщика, при необходимости подтянуть.

Перед каждым использованием и не более, чем через каждые 5 часов работы необходимо проверить:

- состояние и натяжение клинового ремня (при необходимости ремень натянуть, см. раздел 11 данного паспорта);
- надежность затяжки резьбовых соединений.

Через каждые 5 часов необходимо производить регулировку натяжения цепи с помощью регулировочного болта 6 (рис. 4), расположенного на корпусе снегоборщика. Величина прогиба цепи от усилия нажатия руки должна составлять  $10 \pm 15$  мм (рис. 7).

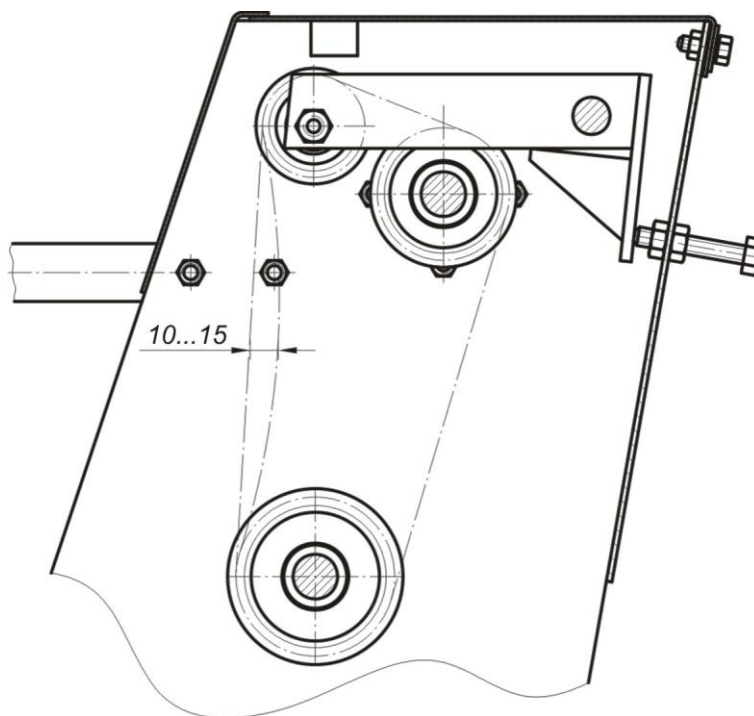


Рис. 7. Схема регулирования натяжения цепи.

## 13. ПРАВИЛА ХРАНЕНИЯ И ТРАНСПОРТИРОВАНИЯ

Храните снегоборщик в сухом проветриваемом помещении.

По окончании работы снегоборщика тщательно очистите его от снега, грязи, солевого налета, просушите. При длительном хранении необходимо дополнительно произвести консервацию наружных деталей, не имеющих лакокрасочного покрытия.

Цепь необходимо смазать смазкой типа литол или солидол.

При нарушении лакокрасочного покрытия покрасьте или законсервируйте поврежденные детали.

При перевозке снегоборщика обеспечьте его сохранность от механических повреждений.



## 14. НЕИСПРАВНОСТИ И МЕТОДЫ ИХ УСТРАНЕНИЯ

Смотрите руководство по эксплуатации на мотоблок и руководство по эксплуатации двигателя и пользуйтесь рекомендациями, приведенными в таблице.

Неисправность	Причина	Способ устранения
1	2	3
Повышенная вибрация.	Нарушение крепления шнека или его поломка.	Немедленно остановите двигатель и снимите наконечник высоковольтного провода со свечи зажигания. Замените неисправные детали или затяните крепежные детали.
	Ослабление болтов или винтов крепления.	Немедленно остановите двигатель и снимите наконечник высоковольтного провода со свечи зажигания. Затяните или замените крепежные детали.
При запуске двигателя мотоблока шнек не вращается	Ослаб приводной ремень	Отрегулируйте натяжение ремня
Снегоуборщик не выбрасывает снег	Забился экран для выброса снега	Остановите двигатель, очистите экран и внутреннюю часть корпуса шнека
	Износ или обрыв ремня привода шнека	Замените ремень

# Содержание

	Стр.
1. ОБЩИЕ СВЕДЕНИЯ ОБ ИЗДЕЛИИ.	2
2. ОСНОВНЫЕ ТЕХНИЧЕСКИЕ ДАННЫЕ И ХАРАКТЕРИСТИКИ	4
3. КОМПЛЕКТНОСТЬ	5
4. СВИДЕТЕЛЬСТВО О ПРИЕМКЕ	6
5. СВИДЕТЕЛЬСТВО О КОНСЕРВАЦИИ И УПАКОВЫВАНИИ	7
ТАЛОН № 1	8
ТАЛОН № 2	10
ТАЛОН № 3	12
6. ПРЕДПРОДАЖНАЯ ПОДГОТОВКА	14
7. ГАРАНТИЙНЫЕ ОБЯЗАТЕЛЬСТВА ИЗГОТОВИТЕЛЯ (ПОСТАВЩИКА)	15
8. СВЕДЕНИЯ О РЕКЛАМАЦИЯХ В ОТНОШЕНИИ НЕДОСТАТКОВ ИЗДЕЛИЯ	16
9. ИНСТРУКЦИЯ ПО ТЕХНИКЕ БЕЗОПАСНОСТИ	17
10. УСТРОЙСТВО СНЕГОУБОРЩИКА	19
11. ПОДГОТОВКА К РАБОТЕ И ПОРЯДОК РАБОТЫ СНЕГОУБОРЩИКА	20
12. ТЕХНИЧЕСКОЕ ОБСЛУЖИВАНИЕ	23
13. ПРАВИЛА ХРАНЕНИЯ И ТРАНСПОРТИРОВАНИЯ	23
14. НЕИСПРАВНОСТИ И МЕТОДЫ ИХ УСТРАНЕНИЯ	24
ПРИЛОЖЕНИЕ 1	25

Архангельск (8182)63-90-72  
Астана (7172)727-132  
Астрахань (8512)99-46-04  
Барнаул (3852)73-04-60  
Белгород (4722)40-23-64  
Брянск (4832)59-03-52  
Владивосток (423)249-28-31  
Волгоград (844)278-03-48  
Вологда (8172)26-41-59  
Воронеж (473)204-51-73  
Екатеринбург (343)384-55-89

Иваново (4932)77-34-06  
Ижевск (3412)26-03-58  
Иркутск (395)279-98-46  
Казань (843)206-01-48  
Калининград (4012)72-03-81  
Калуга (4842)92-23-67  
Кемерово (3842)65-04-62  
Киров (8332)68-02-04  
Краснодар (861)203-40-90  
Красноярск (391)204-63-61  
Курск (4712)77-13-04  
Липецк (4742)52-20-81

Киргизия (996)312-96-26-47

Магнитогорск (3519)55-03-13  
Москва (495)268-04-70  
Мурманск (8152)59-64-93  
Набережные Челны (8552)20-53-41  
Нижний Новгород (831)429-08-12  
Новокузнецк (3843)20-46-81  
Новосибирск (383)227-86-73  
Омск (3812)21-46-40  
Орел (4862)44-53-42  
Оренбург (3532)37-68-04  
Пенза (8412)22-31-16

Казахстан (772)734-952-31

Пермь (342)205-81-47  
Ростов-на-Дону (863)308-18-15  
Рязань (4912)46-61-64  
Самара (846)206-03-16  
Санкт-Петербург (812)309-46-40  
Саратов (845)249-38-78  
Севастополь (8692)22-31-93  
Симферополь (3652)67-13-56  
Смоленск (4812)29-41-54  
Сочи (862)225-72-31  
Ставрополь (8652)20-65-13

Таджикистан (992)427-82-92-69

Сургут (3462)77-98-35  
Тверь (4822)63-31-35  
Томск (3822)98-41-53  
Тула (4872)74-02-29  
Тюмень (3452)66-21-18  
Ульяновск (8422)24-23-59  
Уфа (347)229-48-12  
Хабаровск (4212)92-98-04  
Челябинск (351)202-03-61  
Череповец (8202)49-02-64  
Ярославль (4852)69-52-93