

Архангельск (8182)63-90-72
Астана (7172)727-132
Астрахань (8512)99-46-04
Барнаул (3852)73-04-60
Белгород (4722)40-23-64
Брянск (4832)59-03-52
Владивосток (423)249-28-31
Волгоград (844)278-03-48
Вологда (8172)26-41-59
Воронеж (473)204-51-73
Екатеринбург (343)384-55-89

Иваново (4932)77-34-06
Ижевск (3412)26-03-58
Иркутск (395)279-98-46
Казань (843)206-01-48
Калининград (4012)72-03-81
Калуга (4842)92-23-67
Кемерово (3842)65-04-62
Киров (8332)68-02-04
Краснодар (861)203-40-90
Красноярск (391)204-63-61
Курск (4712)77-13-04
Липецк (4742)52-20-81

Магнитогорск (3519)55-03-13
Москва (495)268-04-70
Мурманск (8152)59-64-93
Набережные Челны (8552)20-53-41
Нижний Новгород (831)429-08-12
Новокузнецк (3843)20-46-81
Новосибирск (383)227-86-73
Омск (3812)21-46-40
Орел (4862)44-53-42
Оренбург (3532)37-68-04
Пенза (8412)22-31-16

Пермь (342)205-81-47
Ростов-на-Дону (863)308-18-15
Рязань (4912)46-61-64
Самара (846)206-03-16
Санкт-Петербург (812)309-46-40
Саратов (845)249-38-78
Севастополь (8692)22-31-93
Симферополь (3652)67-13-56
Смоленск (4812)29-41-54
Сочи (862)225-72-31
Ставрополь (8652)20-65-13

Сургут (3462)77-98-35
Тверь (4822)63-31-35
Томск (3822)98-41-53
Тула (4872)74-02-29
Тюмень (3452)66-21-18
Ульяновск (8422)24-23-59
Уфа (347)229-48-12
Хабаровск (4212)92-98-04
Челябинск (351)202-03-61
Череповец (8202)49-02-64
Ярославль (4852)69-52-93

Киргизия (996)312-96-26-47

Казахстан (772)734-952-31

Таджикистан (992)427-82-92-69

<http://zid.nt-rt.ru/> || zdi@nt-rt.ru

Окучник дисковый

ПАСПОРТ

202002494001 ПС

1. ОБЩИЕ УКАЗАНИЯ

Окучник дисковый универсальное пропашное орудие, в составе с мотоблоком предназначен для выполнения следующих видов работ:

- нарезка борозд для посадки корнеплодов (картофеля, свёклы и др. пропашных культур);
- засыпка борозд с посаженными корнеплодами;
- окучивание в период вегетации

Окучник дисковый позволяет снизить, необходимое развиваемое тяговое усилие. Позволяет лучше измельчать почву, окучивать рядки растений, присыпая срезанные сорняки в зоне междурядья.

Внимание! Качество проводимых работ достигается совместным применением данного окучника со сцепкой (202992390401), мотоблоком “Фаворит” и комплектом грунтозацепов (202992490001) производства Завод им. В.А. Дегтярева.

2. ТЕХНИЧЕСКИЕ ХАРАКТЕРИСТИКИ

Габаритные размеры окучника, не более мм (длина/ ширина/высота)	730 x 400 x475
Масса комплекта, кг не более	14
Срок службы, лет	10.5.14
Ширина обрабатываемого междурядья, см	400...700
Шаг установки ширины, см	5
Угол установки каждого диска к линии движения	15° и 30°
Угол наклона оси вращения диска	15°
Угол заточки режущей кромки диска	25°
Угол наклона стойки дисков в плоскости движения (обеспечивается сцепкой)	0...15°
Количество обслуживающего персонала	1

3. КОМПЛЕКТНОСТЬ

№	Наименование	Кол, шт.
1	Балка окучника	1
2	Окучник дисковый	2
3	Кронштейн стойки правый	1
4	Кронштейн стойки левый	1
5	Ось короткая	2
6	Ось длинная	2
7	Шплинт быстросъемный	4
8	Болт М12	4
9	Гайка М12	4
10	Паспорт	1

4. ТРЕБОВАНИЯ ТЕХНИКИ БЕЗОПАСНОСТИ

- перед эксплуатацией окучника в составе с мотоблоком необходимо внимательно ознакомиться с данным паспортом и руководством по эксплуатации мотоблока;
- запрещается использовать окучник в незакрепленном состоянии;
- очистку окучника, а также регулировку параметров работы орудий производить только при выключенном зажигании двигателя и снятом высоковольтном проводе свечи зажигания.
- проявлять особую осторожность при маневрировании мотоблока с навешенной сцепкой и орудием.

5. ПОРЯДОК ПОДГОТОВКИ ОКУЧНИКА К РАБОТЕ

Перед началом работ необходимо проверить затяжку резьбовых соединений и фиксацию окучников осями и быстросъемными шплинтами. После окончания работ следует очистить окучники от грунта.

Для работы окучника в составе мотоблока необходимо использовать сцепку к МБ "Фаворит" производства Завод им. В.А. Дегтярева.

Для подготовки окучника к работе следует:

- установить кронштейн стойки правый на балку окучника рис.1;
- зафиксировать его с помощью оси 6 и быстросъемного шплинта 7 рис. 3;
- повторить указанные действия для кронштейна левого.

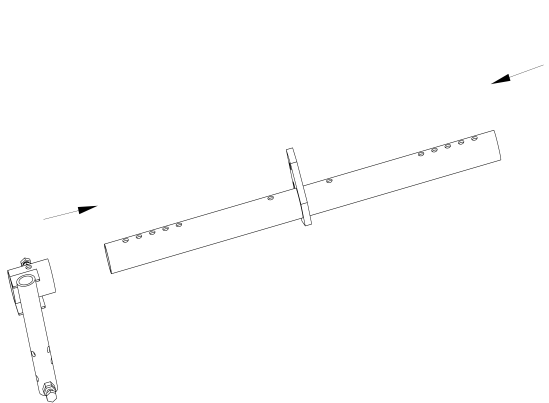


рис.1

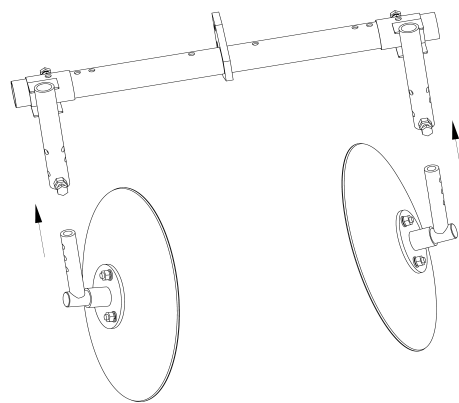


рис. 2

- установить окучник дисковый в правый и левый кронштейны рис. 2;
- зафиксировать его с помощью оси 5 и быстросъемного шплинта 7 рис. 3;
- для легкой сухой почвы выбрать угол 30°, установив ось 5 в отверстия А и Б рис. 3;
- для тяжелой сырой почвы выбрать угол 15°, установив ось 5 в отверстия В и Г рис. 3;
- установить положение кронштейна левого и кронштейна правого в положение соответствующего междурядья.

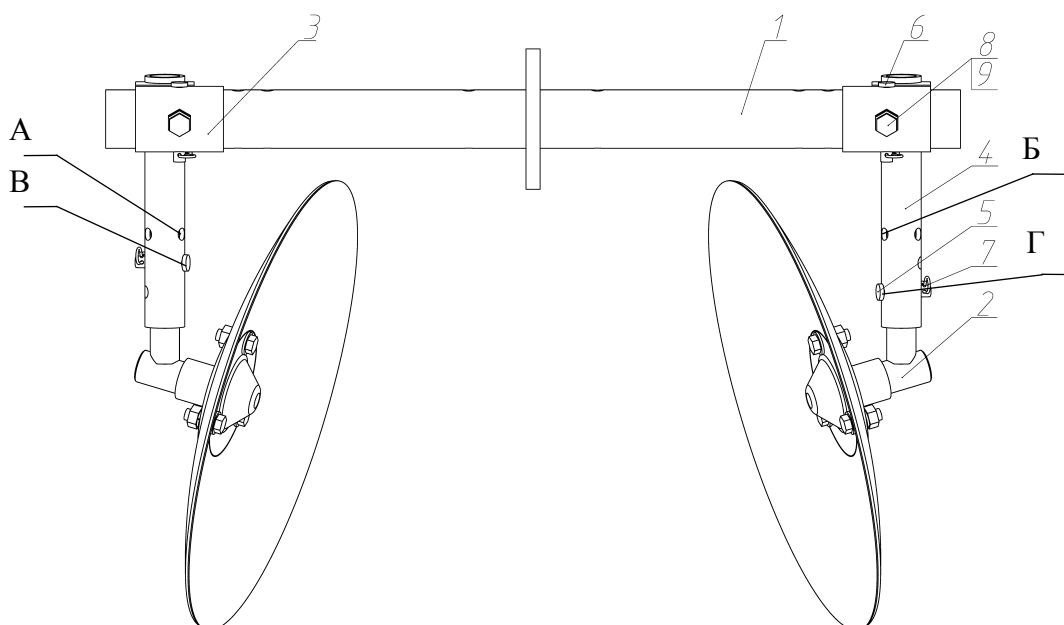


Рис. 3

- 1- балка окучника; 2 - окучник дисковый; 3 - кронштейн стойки правый; 4 - кронштейн стойки левый; 5 - ось короткая; 6 - ось длинная; 7 - шплинт быстросъемный; 8 - болт М12; 9 - гайка М12.

6. ПРАВИЛА ХРАНЕНИЯ И ТРАНСПОРТИРОВАНИЯ

По окончании полевых работ окучник необходимо тщательно очистить от земли и ржавчины. Хранить окучник рекомендуется в закрытом помещении. В случае длительного хранения окучника рекомендуется детали, не имеющие лакокрасочного покрытия, покрыть консервирующей консистентной смазкой.

Транспортировать окучник допускается любым видом транспорта, обеспечивающим его сохранность.

Архангельск (8182)63-90-72
Астана (7172)727-132
Астрахань (8512)99-46-04
Барнаул (3852)73-04-60
Белгород (4722)40-23-64
Брянск (4832)59-03-52
Владивосток (423)249-28-31
Волгоград (844)278-03-48
Вологда (8172)26-41-59
Воронеж (473)204-51-73
Екатеринбург (343)384-55-89

Иваново (4932)77-34-06
Ижевск (3412)26-03-58
Иркутск (395)279-98-46
Казань (843)206-01-48
Калининград (4012)72-03-81
Калуга (4842)92-23-67
Кемерово (3842)65-04-62
Киров (8332)68-02-04
Краснодар (861)203-40-90
Красноярск (391)204-63-61
Курск (4712)77-13-04
Липецк (4742)52-20-81

Киргизия (996)312-96-26-47

Магнитогорск (3519)55-03-13
Москва (495)268-04-70
Мурманск (8152)59-64-93
Набережные Челны (8552)20-53-41
Нижний Новгород (831)429-08-12
Новокузнецк (3843)20-46-81
Новосибирск (383)227-86-73
Омск (3812)21-46-40
Орел (4862)44-53-42
Оренбург (3532)37-68-04
Пенза (8412)22-31-16

Казахстан (772)734-952-31

Пермь (342)205-81-47
Ростов-на-Дону (863)308-18-15
Рязань (4912)46-61-64
Самара (846)206-03-16
Санкт-Петербург (812)309-46-40
Саратов (845)249-38-78
Севастополь (8692)22-31-93
Симферополь (3652)67-13-56
Смоленск (4812)29-41-54
Сочи (862)225-72-31
Ставрополь (8652)20-65-13

Таджикистан (992)427-82-92-69

Сургут (3462)77-98-35
Тверь (4822)63-31-35
Томск (3822)98-41-53
Тула (4872)74-02-29
Тюмень (3452)66-21-18
Ульяновск (8422)24-23-59
Уфа (347)229-48-12
Хабаровск (4212)92-98-04
Челябинск (351)202-03-61
Череповец (8202)49-02-64
Ярославль (4852)69-52-93